

オレンジボール 男子の部 11/23 集合時間8:30

A			1	2	3	4	結果
1	乃位 洋介	春日井PTC		0-4	4-2		2
2	横井 琉生	ウィル瀬戸	4-0			4-0	1
3	角谷 悠真	西尾LTC	2-4			3-4	4
4	長谷川瑛大	西尾LTC		0-4	4-3		3

B			1	2	3	4	結果
5	相川一護	春日井PTC		4-1	4-0		2
6	比楽 矜太	西尾LTC	1-4			0-4	3
7	山下 響	西尾LTC	0-4			0-4	4
8	牧野 楓也	西尾LTC		4-0	4-0		1

C			1	2	3	4	結果
9	白井幸太郎	たけがわ		4-1	4-0		1
10	飯田 峻永	西尾LTC	1-4			2-4	3
11	都築 董紋	西尾LTC	0-4			0-4	4
12	河田 敦貴	h2ETA		4-2	4-0		2

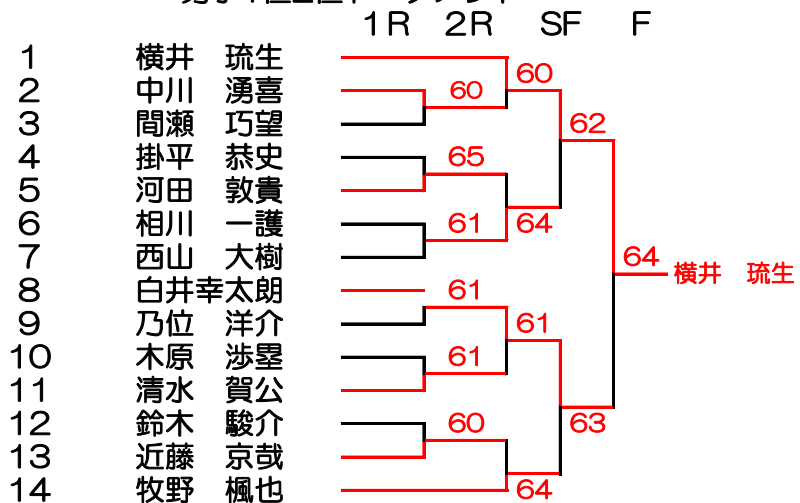
D			1	2	3	4	結果
13	西山 大樹	刈谷TP		4-1	4-1		1
14	木原 涉壘	西尾LTC	1-4			4-1	2
15	矢作 陸	西尾LTC	1-4			4-2	3
16	菱田 光一	覚王山TC		1-4	2-4		4

E			1	2	3	結果
17	掛平 恭史	CROSS ROAD		4-2	4-1	1
18	近藤 京哉	フリー	2-4		4-1	2
19	今井 大揮	西尾LTC	1-4	1-4		3

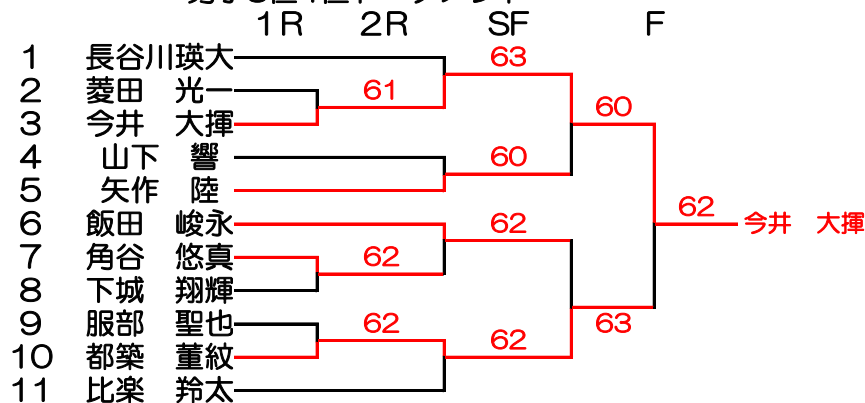
F			1	2	3	結果
20	下城 翔輝	衣浦マリンTC		1-4	0-4	3
21	清水 賀公	TEAM KOMADA	4-1		4-3	1
22	中川 湧喜	西尾LTC	4-0	3-4		2

G			1	2	3	結果
23	間瀬 巧望	衣浦マリンTC		4-2	3-4	2
24	服部 聖也	TEAM KOMADA	2-4		2-4	3
25	鈴木 駿介	西尾LTC	4-3	4-2		1

男子1位2位トーナメント



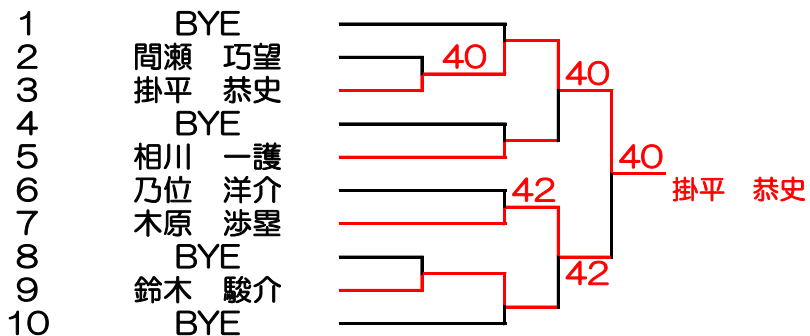
男子3位4位トーナメント



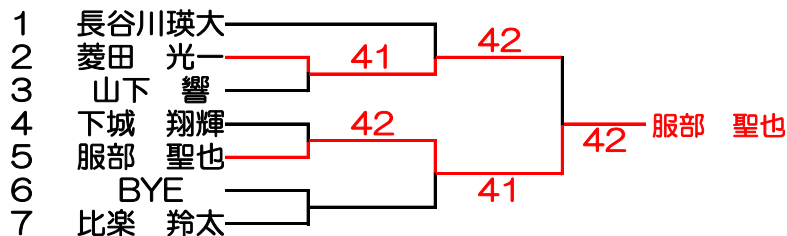
- ① 各リーグ1位
- ② 各リーグ2位

- ③ 各リーグ3位
- ④ 各リーグ4位

男子1位2位トーナメント コンソレーション



男子3位4位トーナメント コンソレーション

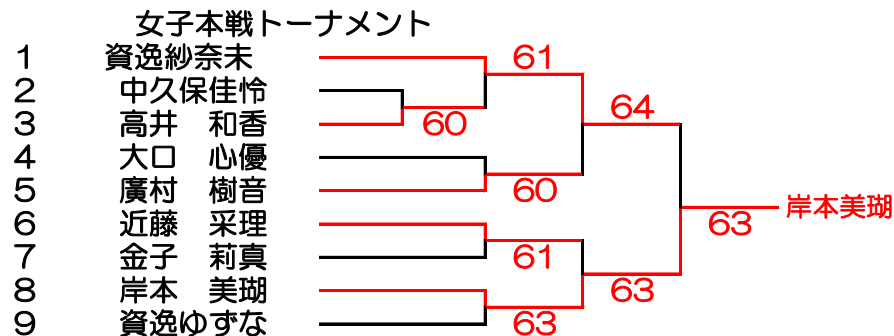


オレンジボール 女子の部 11/23 集合時間11:30

A					結果
1	資逸 紗奈未	CROSS ROAD	4-3	4-0	1
2	金子 莉真	西尾LTC	3-4	4-0	2
3	大口 心優	TEAM KOMADA	0-4	3-4	3

B					結果
4	資逸 ゆずな	CROSS ROAD	41	40	1
5	廣村 樹音	西尾LTC	14	40	2
6	中久保 佳怜	西尾LTC	0-4	0-4	3

C					結果
7	高井 和香	TEAM KOMADA	42	34	2
8	岸本 美瑚	西尾LTC	24	24	3
9	近藤 采理	フリー	43	42	1



- ① 各リーグ1位
- ② 各リーグ2位
- ③ 各リーグ3位