

西尾LTC 1DAY団体戦結果

H23.11.14

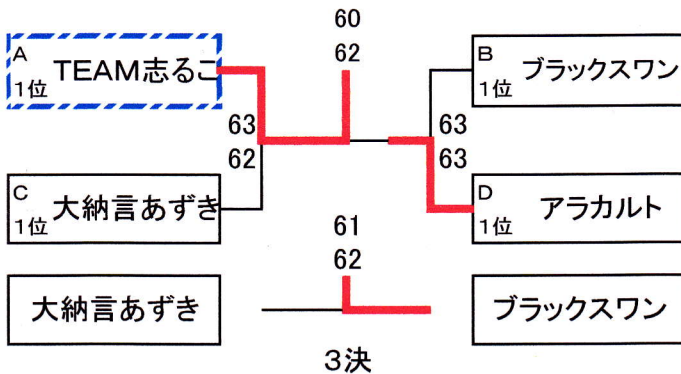
Aリーグ ABCDコート	1	2	3	4	順位
TEAM 志るこ 新実まゆみ 藤岡富美 山崎知子 河東里美 石川 葵		1	3		1位
ミント 豊橋 牧野幸子 佐藤文代 山田ケイト 上野加奈子	1		4	0	
フォワード 岩本公子 星野清美 永坂充子 小栗みき 石田田鶴子	3		2	2	
キューティ 4 島田香代子 矢田光子 木村智佳 深津明美		4	2	1	

Bリーグ ABCDコート	1	2	3	4	順位
ブラックスワン 永井真理子 舘 裕美 岩崎富子 村上玲英子		1	3		1位
頑張れ JAPAN 住林修子 三矢貞子 古澤久美子 石川洋子	1		4	1	
O.T.A 坂本めぐみ 斎藤順子 中永佐紀子 宮村直子 有馬さやか	3		2	0	
竹ちゃんず 竹村鶴美 高木千子 渡辺比佐子 引土真奈美		4	2	2	

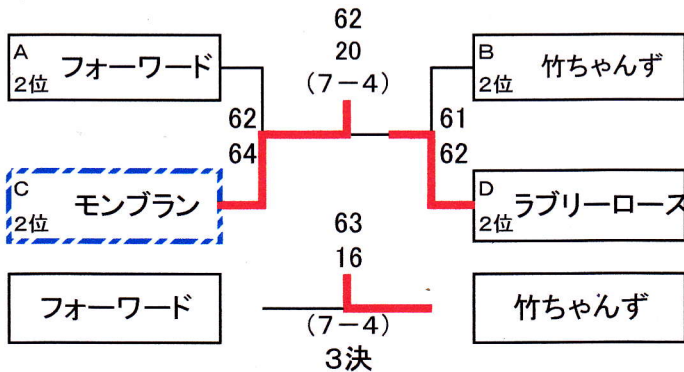
Cリーグ EFコート	1	2	3	順位	
ミント 田原 北野とみ子 今田治代 鈴木靖子 高先美佐子		1	3	3位	
大納言あずき 片山智子 村松恵美子 矢代雅美 西坂幹江	1		2		2
モンブラン 中山千里 江口律子 柳 理香 柴田佳代 下川美代子	3	2			0

Dリーグ HGコート	1	2	3	順位	
エクセレント 朝岡真規子 中根ひとみ 岡田 忍 市川美鈴		1	3	3位	
アラカルト 伊奈弘子 前田直子 杉山恵美子 矢藤真起子	1		2		2
ラブリーローズ 牧 亮子 村松博子 荻野弘美 鈴木美佐子	3	2			0

1位トーナメント



2位トーナメント



3位4位トーナメント

